

COMANDI MANUALI CON TRE LEVE POSIZIONATE SULLA CENTRALINA.

PULSANTE PER COMANDO DUE MANI.

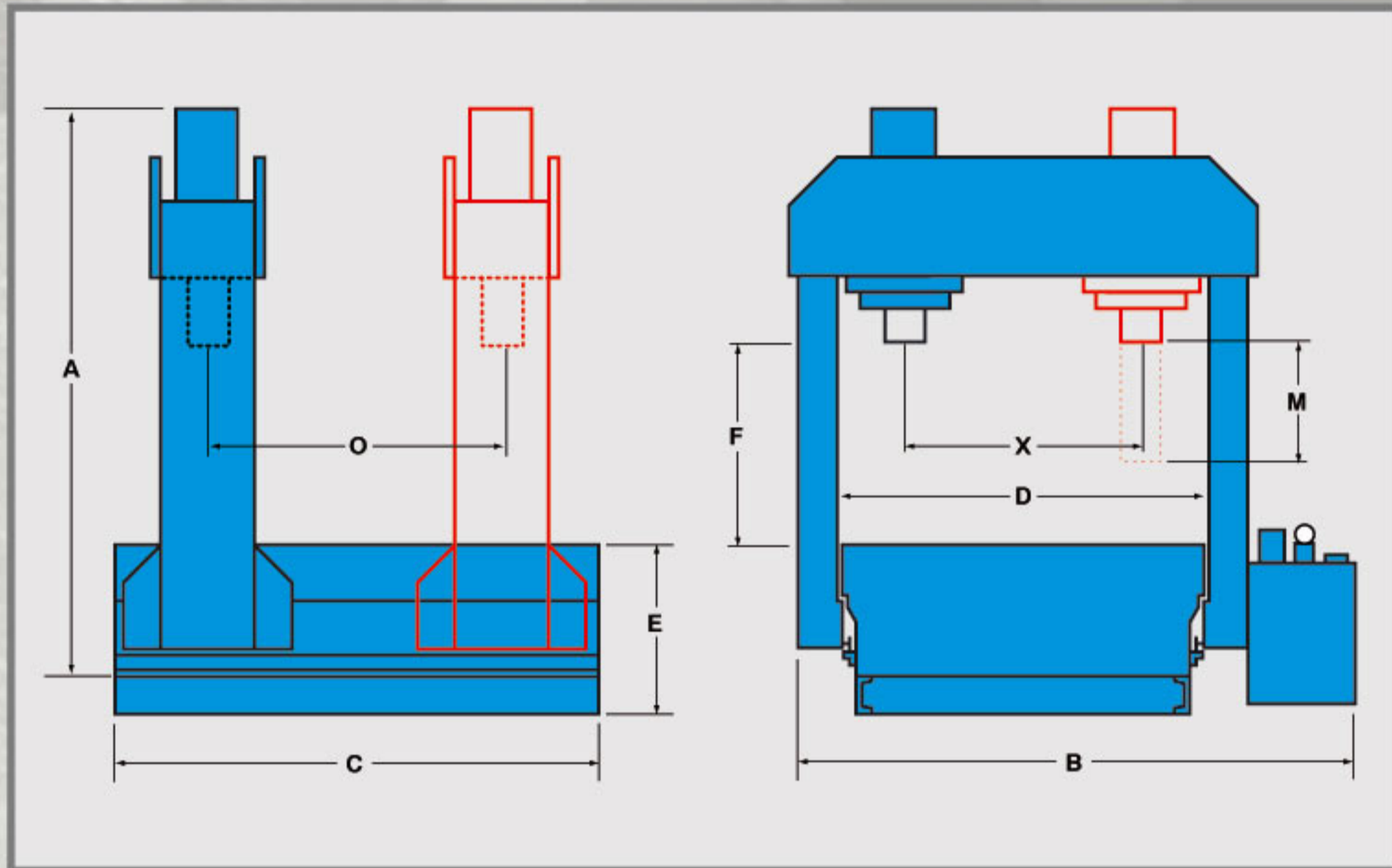
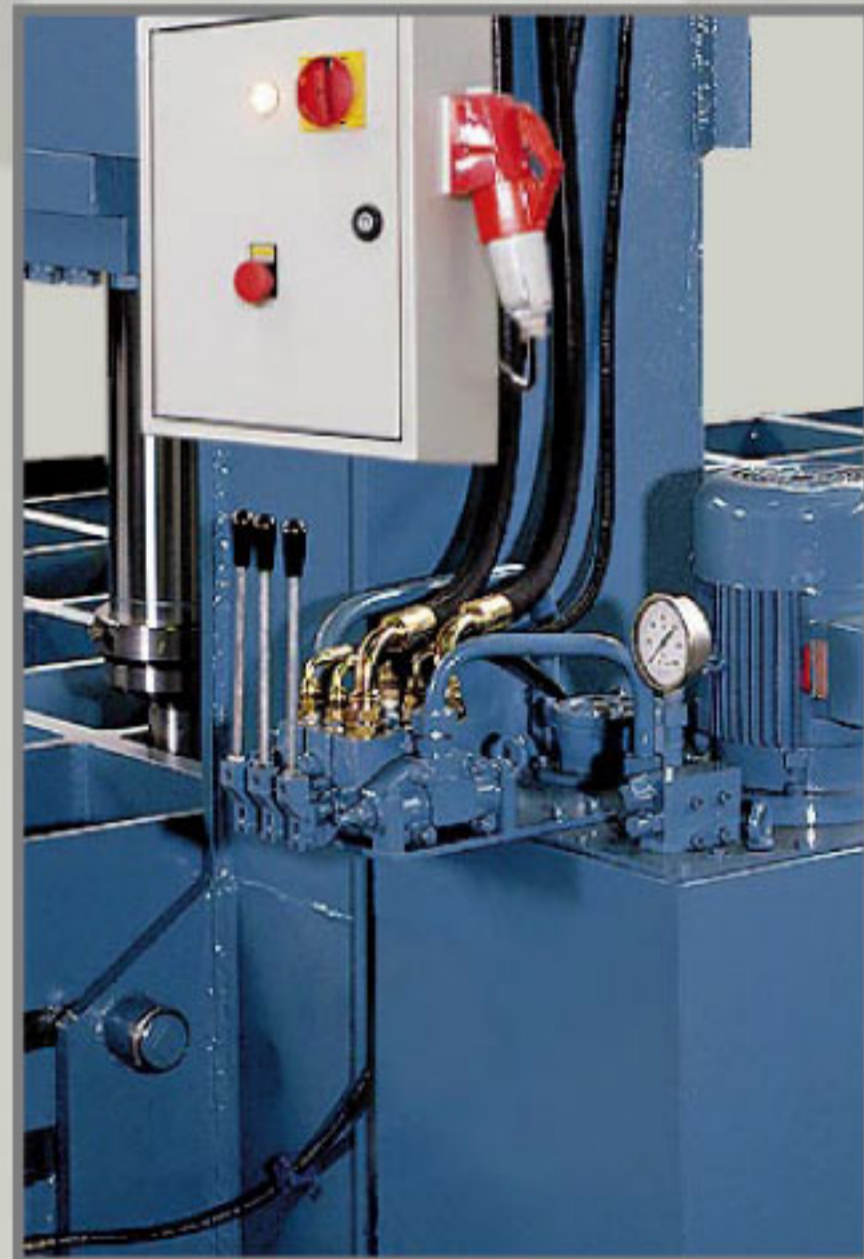
Manual controls by three levers placed on the Gear-box. Push-button for two hands control.

Commandes manuels avec trois leviers placées sur la centrale.

Bouton pour le contrôle à deux mains.

Manuelle steuerung durch drei Hebel auf die Steuergehäuse gestellt.

Knopf für Zweihandbedienung.



Modello MODEL MODÈLE MODEL MODELO	Tonn.	A	B	C	D	E	F	M	X	O	VELOCITÀ AVVICINAMENTO mm/sec approaching speed vitesse approche geschwindigkeit annäherung velocidad acercamiento	VELOCITÀ LAVORO mm/sec work speed vitesse travail geschwindigkeit arbeit velocidad trabajo	HP	PESO kg weight poids gewicht peso
PMM150MC	150	2500	2350	2000	1550	750	800	500	1000	1300	20	3	5,5	4100
PMM150MD	150	2500	2900	2500	2050	750	800	500	1450	1600	20	3	5,5	5200
PMM200MC	200	2600	2400	2000	1550	750	800	500	1000	1300	20	2	5,5	4800
PMM200MD	200	2600	2950	2500	2050	750	800	500	1450	1600	20	2	5,5	6500
PMM200ME	200	2600	3550	3000	2550	750	800	500	1900	2000	20	2	5,5	8500
PMM300MD	300	2600	3100	3000	2050	700	700	500	1350	2000	20	2	7,5	11500
PMM300ME	300	2600	3550	4000	2550	700	700	500	1900	2900	20	2	7,5	15000
PMM300MT	300	2600	4000	5000	3050	700	700	500	2200	3600	20	2	7,5	18000
PMM400ME	400	2600	4000	4000	2550	700	700	500	1800	2900	20	2	10	20500
PMM400MT	400	2600	4500	5000	3050	700	700	500	2200	3600	20	2	10	24000
PMM500ME	500	3000	5000	5000	2550	700	700	500	1700	3600	18	3	20	32000
PMM600ME	600	3000	5000	6000	2550	700	700	500	1700	3600	18	3	30	43000